

ökostromhelden.de



Montagepaket Flachdach

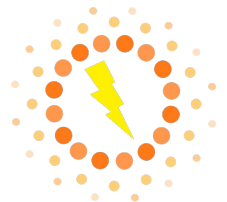
für 1 Modul

Montageanleitung

Montagepaket Flachdach







für 1 Modul

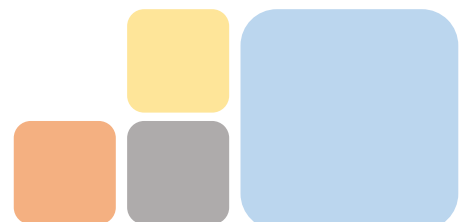
Montageanleitung



ökostromhelden.de

Lieferumfang

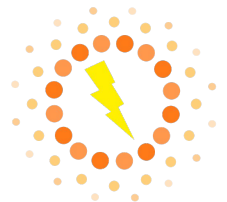
Abbildung	Bezeichnung	Einsatzzweck
	2x Trapezschiene 100cm	Auf die Trapezschiene werden die Teleskopbeine und die Stützgelanke geschraubt. Das Profil wird auf dem Dach mit bspw. Sandsäcken beschwert.
	2x Teleskopbein hinten (inkl. Muttern oder Klemmsteine Modul)	Das Teleskopbein wird auf die Trapezschiene und an das Solarmodul geschraubt (hinten).
	2x Stützgelank vorne (inkl. Muttern oder Klemmsteine Modul)	Das Stützgelank wird auf die Trapezschiene und an das Solarmodul geschraubt (vorne).
	9x Nutenstein M8	Der Nutenstein wird in die Trapezschiene eingesetzt, um Teleskopbeine und Stützgelanke zu verschrauben. Zusätzlich wird er in die Montageprofile eingesetzt, um die Modulendklemmen zu befestigen.
	4x Schraube M8x16	Dient zur Befestigung der Teleskopbeine und Stützgelanke an der Trapezschiene.
	4x Federring M8	Sichert die Schraube M8 bei der Befestigung der Teleskopbeine und Stützgelanke an den Trapezschiene.



Montagepaket Flachdach






für 1 Modul

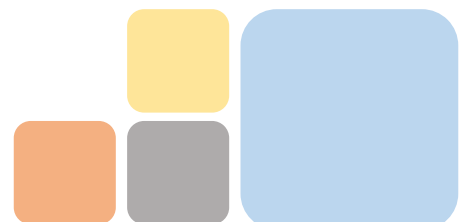
Montageanleitung



ökoströmhelden.de

Lieferumfang

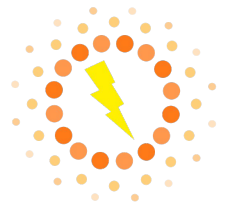
Abbildung	Bezeichnung	Einsatzzweck
	2x Montageprofil 1,20m	Auf das Montageprofil wird das Solarmodul geklemmt, sowie die Teleskopbeine und Stützelenke geschraubt.
	4x Modulendklemme inkl. Inbusschraube M8x35 und Sicherungsscheibe	Die Modulendklemmen halten die Solarmodule und werden auf das Montageprofil geschraubt.
	1x Schraube M8x20	Befestigt den Wechselrichter am Profil.
	1x Federring M8	Sichert die Schraube bei der Befestigung des Wechselrichters.
	1x Unterlegscheibe M8	Zum Unterlegen bei der Verschraubung des Wechselrichters



Montagepaket Flachdach

für 1 Modul

Montageanleitung



ökoströmhelden.de

1 Montage der Stützelenke auf den Trapezschiene



2x Trapezschiene
100cm

2x Stützelenk
2x Teleskopbein



4x Nutenstein M8



4x Schraube M8x16



4x Federring M8

Löse zunächst Muttern, Sicherungsscheiben, Federringe und Schrauben aus den zwei vorderen Stützelenken sowie aus den Füßen der Teleskopbeine, um diese an die Trapezschiene schrauben zu können.

Clipse dann die vier Nutensteine in 5-10 cm Entfernung von den seitlichen Öffnungen in die Trapezschiene. Auf jede Trapezschiene ist ein Stützelenk sowie ein Teleskopbein zu montieren. Schraube mit den vier M8x16 Schrauben die Füße der Stützelenke und Teleskopbeine auf die Nutensteine in den Trapezschiene. Die Federringe liegen dabei zwischen Stützfuß und Kopf der Schraube. Ziehe die Schrauben an.

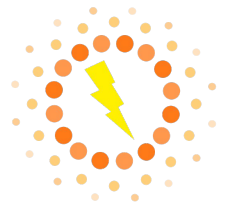
Setze nun die Stützelenke und Teleskopbeine wieder zusammen, indem Du Stützfuß und Modulhalterung bzw. Teleskopbein mit Schraube, Mutter, Federring und Sicherungsscheibe verbindest.



Montagepaket Flachdach

für 1 Modul

Montageanleitung



ökoströmhelden.de

2

Befestigung des Montageprofils an Stütz Gelenken & Teleskopbeinen

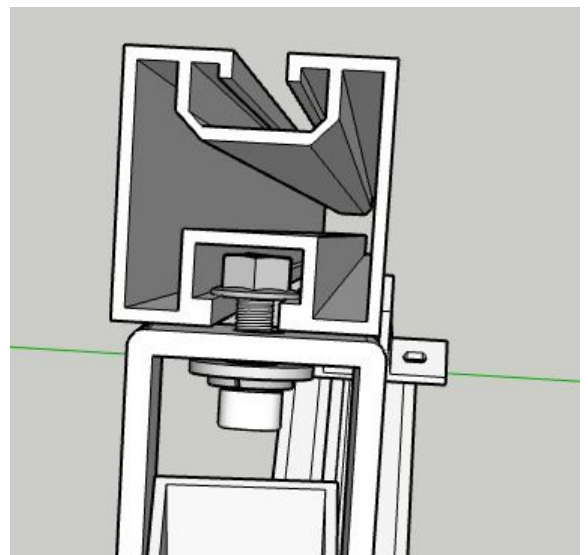
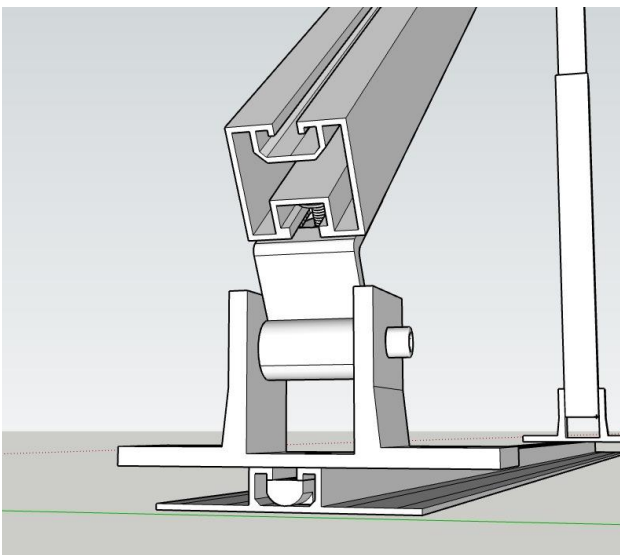


2x Montageprofil 1,20m

A Das Montageprofil verfügt über zwei unterschiedliche Nuten. Eine Nut besitzt eine kleine Kerbe, die andere nicht. Schiebe die Sperrzahnmuttern, die an den Stütz Gelenken und Teleskopbeinen vormontiert sind, in die Einschubleiste **OHNE** Nut.

Jedes der beiden Profile wird vorne auf ein Stütz Gelenk und hinten auf ein Teleskopbein aufgeschoben. Damit sind vorderes Gelenk und hinteres Teleskopbein der Aufständerung miteinander verbunden.

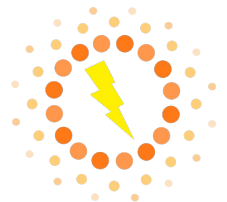
A



Montagepaket Flachdach

für 1 Modul

Montageanleitung



ökostromhelden.de

2

Befestigung der Modulklemmen auf den Montageprofilen



4x Modulendklemme
inkl. Inbusschraube
und Sicherungsscheibe

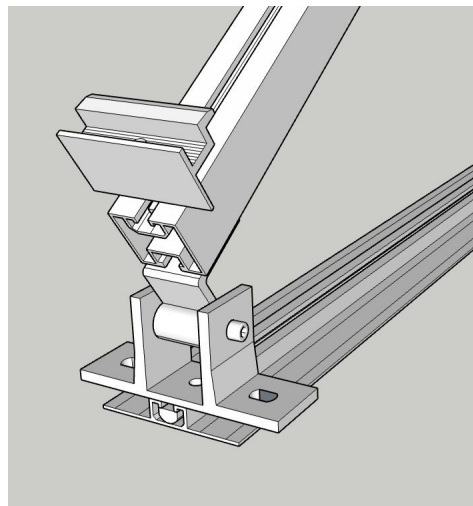
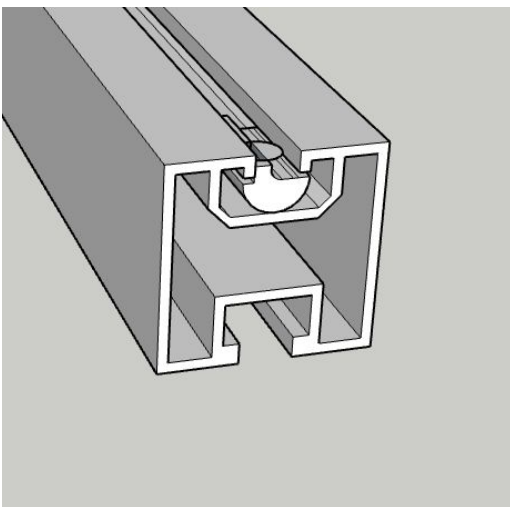


4x Nutenstein

A Clipse nun in die obere Nut (mit Kerbe) der 40x40 Profile die 4 Nutensteine an den jeweiligen Enden der Profile ein.

B Setze auf jede der 4 Inbusschrauben eine Sicherungsscheibe und stecke die Schraube anschließend durch die Bohrung der Endklemme. Schraube auf das Ende der Inbusschraube einen Nutenstein mit einigen Umdrehungen auf.

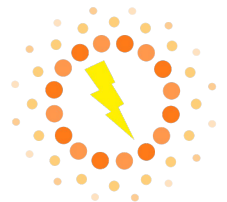
C Führe anschließend die ersten beiden Modulendklemmen oben in die beiden Montageprofile ein und schraube die Inbusschrauben einige Umdrehungen tiefer in den Nutenstein.



Montagepaket Flachdach

für 1 Modul

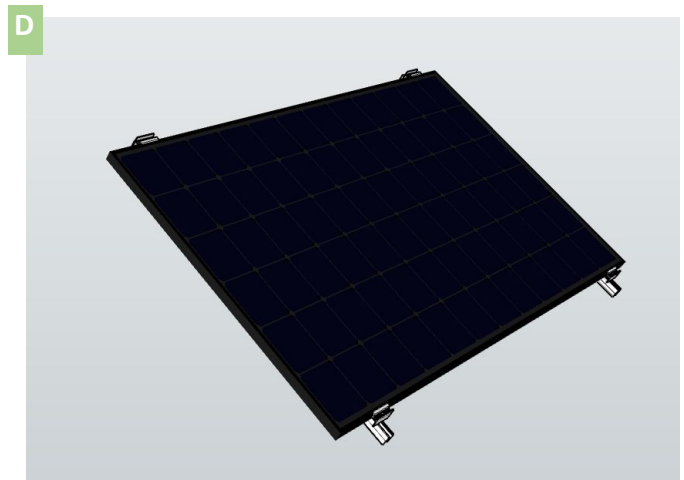
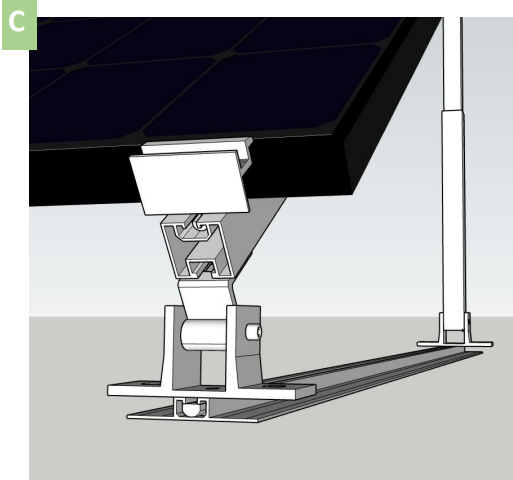
Montageanleitung



ökostromhelden.de

2 Befestigung des Solarmoduls auf den Profilen

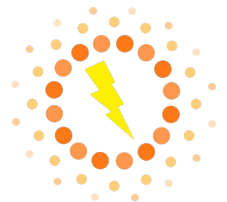
- C** Platziere nun (am besten mit zwei Personen) das Solarmodul auf den beiden Profilen, schiebe die oberen beiden Modulendklammern über den Rand des Solarmoduls und ziehe die Inbusschraube fest an (max. 15 Nm).
- D** Schiebe nun die beiden anderen Modulendklammern von unten in die Montageprofile ein und setze diese über den unteren Rand des Solarmoduls und ziehe die Inbusschraube fest an (max. 15 Nm).



Montagepaket Flachdach

für 1 Modul

Montageanleitung



ökostromhelden.de

4 Einstellen der Teleskopbeine

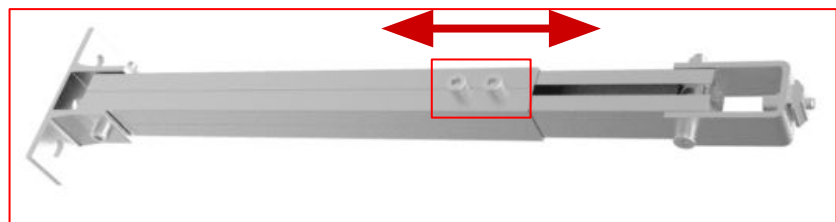
Um das PV-Modul optimal auszurichten, kannst Du den Winkel der Teleskopbeine anpassen.

Lockere hierzu die zwei Schrauben an den Teleskopbeinen und ziehe das innenliegende Profil nach oben. Ziehe die Schrauben anschließend wieder an.

Ein PV-Modul erzielt die höchste Leistung, wenn die Sonnenstrahlen in einem 90° Winkel auf die Solarzellen treffen. Es ist daher zu empfehlen, den Winkel von Sommer zu Winter anzupassen.

Optimaler Winkel nach Jahreszeit:

- ★ Sommer: 30°
- ★ Winter: 40°



5 Beschweren der Trapezschiene

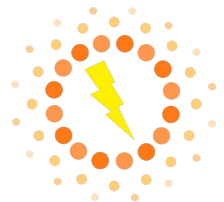
Um das PV-Modul zu sichern, sind die Trapezschiene zu beschweren. Hierfür eignen sich 2 Terrassenplatten oder 2 Kiessäcke. Das notwendige Gewicht für die Beschwerung beträgt je 40 kg auf beiden Seiten soweit wie möglich unter den höher stehenden Teil (wie im Beispiel mit den Sandsäcken gezeigt).



Montagepaket Flachdach

für 1 Modul

Montageanleitung



ökostrømhelden.de

Allgemeine und Sicherheitshinweise

- Beachte und befolge die für Deinen Standort geltenden Bauvorschriften, Arbeitssicherheit - und Unfallverhütungsvorschriften, Normen und Umweltschutz Regulierungen.
- Montiere das Montagepaket Flachdach immer mit mindestens zwei Personen.
- Bei Montage auf einem Flachdach, lasse ggf. die Statik des Daches vor der Montage durch eine fachkundige Person prüfen.
- Prüfe vor der Montage die Unversehrtheit aller im Lieferumfang enthaltenen Teile des Montagepaketes.
- Benutze keine der Komponenten mehr, falls diese eine Beschädigung aufweisen oder unsachgemäß belastet wurden.
- Kontrolliere alle Schrauben regelmäßig auf festen Sitz, um die sichere Befestigung auf dem Dach sicherzustellen.
- Dieses Montagepaket hat keine bauamtliche Zulassung. Wir übernehmen keine Haftung für durch die Verwendung entstandenen Schäden.